

FC / \* / \* / R / 100 / \* / \*

Tipo de fuso

- 01 = Cone Jacobs 6
- 02 = Mandril
- 03 = ER32 DIN 6499
- 04 = DIN 55058 Ø 28 mm

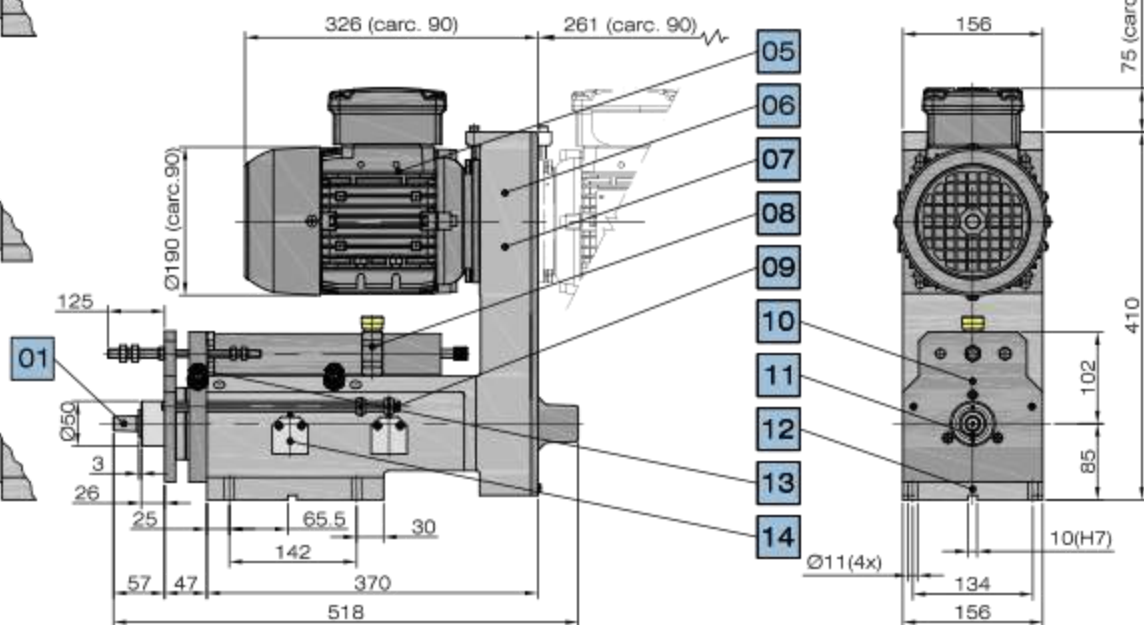
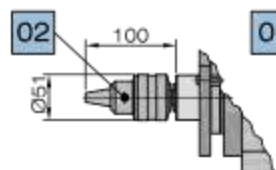
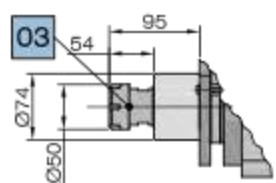
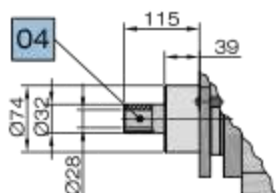
Tipo de motor

- 01 = 2,2 kW, 2 pólos, carc. 90
- 02 = 3,0 kW, 2 pólos, carc. 90
- 03 = 1,5 kW, 4 pólos, carc. 90
- 04 = 2,2 kW, 4 pólos, carc. 90
- 05 = 1,1 kW, 6 pólos, carc. 90

PP - Avanço intermitente (Opcional)

RPM

2 Pólos	4 Pólos	6 Pólos
- 6100	- 3000	- 1500
- 5700	- 2800	- 1300
- 5200	- 2600	- 1100
- 4800	- 2400	- 1000
- 4400	- 2200	- 800
- 4000	- 2000	- 600
- 3400	- 1700	- 400



### Unidade de furar automática modelo FC

Disponível em quatro modelos de fuso:

**DIN 55058 Ø28 mm, ER32 DIN 6499, Cone Jacobs 6 e mandril Jacobs 6.**

Cabeçotes múltiplos poderão ser fixados ao torpedão de Ø 50 mm, utilizando o cone Jacobs 6.

 O acionamento da unidade é eletropneumático, e executa avanço rápido de aproximação, avanço lento de corte, e retorno rápido. O avanço lento é controlado por **hidrocheck** incorporado, permitindo velocidades de 0,4 à 25mm/s. Os cursos de avanço e retorno são controlados pelos fins de curso elétricos.

 Utilizando os suportes de fixação **SU92** ou **SU110** pode ser instaladas em qualquer posição:

Vertical, horizontal ou inclinada.

Opcionais: Válvula de comando; Cabeçotes multi-fusos; Avanço intermitente (Pica-Pau) para furações profundas e Motor montado para trás.

### CARACTERÍSTICAS TÉCNICAS

Modelo	FC
Capacidade (mm)	Ø 16 Aço SAE 1020
Capacidade (mm)	Ø 22 Alumínio
Capacidade (mm)	Ø 24 Bronze
Concentricidade	0,01 mm máx. p/ fusos DIN/ER
Curso total	100 mm
Curso total lento	100 mm
Pressão de trabalho	5 - 7 bar
Força de avanço	3040 N à 6 bar
Opção de RPM	400 - 6100 RPM
Tensão do motor	230 / 380 / 440 V
Potência do motor	1,1 kW à 3,0 kW
Peso	50 Kg

### CONCEITO

01	Cone Jacobs 6
02	Mandril Jacobs 6 - Capacidade 1,5 à 13 mm
03	Porta-piças ER32 DIN 6499 - Capacidade 1 à 20 mm
04	Fuso DIN 55058 Ø 28 mm
05	Motor trifásico (Opcional montagem para trás)
06	Transmissão orientável 4 x 90°
07	Transmissão por polias e correia sincronizadora
08	Hidrocheck - HR 100 (Opcional duplo estágio)
09	Régua de cames para controle de retorno e avanço
10	Flange osiarmis
11	Mangote cromado guiado por mancal de bronze
12	Corpo em alumínio fundido
13	Conexão de avanço e retorno de Ø 8 mm
14	Fins de curso de avanço e de retorno

A Drillmaster reserva-se o direito de modificar as características sem prévio aviso.