

## F28-150 H / \* / \* / \*

### Tipo de Fuso

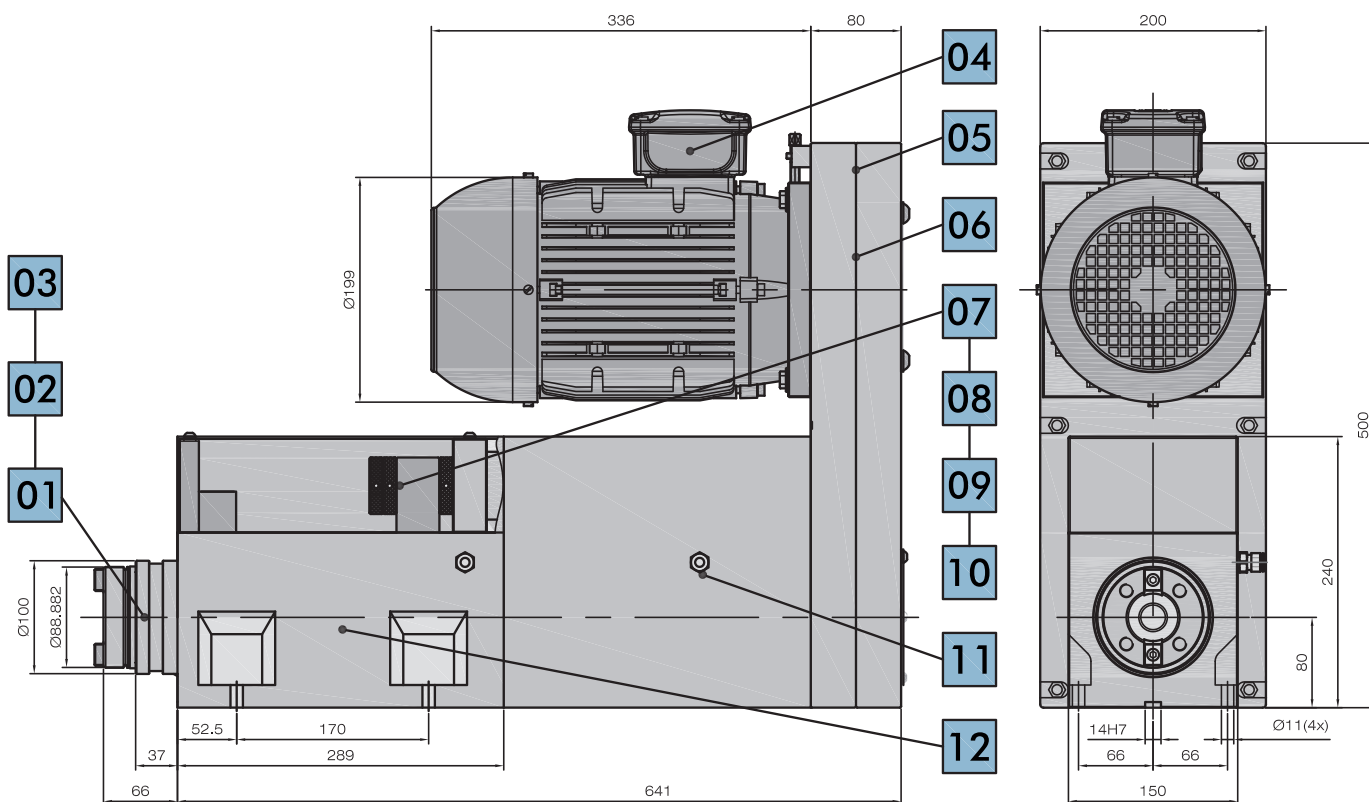
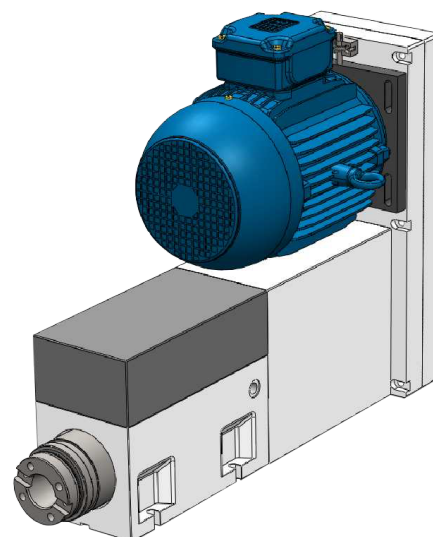
01 = ISO 40 DIN 2079

### Tipo de Motor

01 = 3,7 kW, 2 pólos, carc. 100  
 02 = 5,5 kW, 2 pólos, carc. 112  
 03 = 3,7 kW, 4 pólos, carc. 100  
 04 = 5,5 kW, 4 pólos, carc. 112  
 05 = 2,2 kW, 6 pólos, carc. 100  
 06 = 3,0 kW, 6 pólos, carc. 112

### RPM

2 Pólos	4 Pólos	6 Pólos
- 1250	- 620	- 400
- 1400	- 700	- 460
- 1750	- 850	- 575
- 1900	- 950	- 650
- 2200	- 1100	- 730
- 2600	- 1300	- 850
- 3100	- 1500	- 1000
- 3500	- 1700	- 1150
- 3900	- 1950	- 1300
- 4300	- 2150	- 1400
	- 2400	- 1600
	- 2900	- 1900
	- 3600	- 2400
	- 4300	- 2900



### Unidade de Furar modelo F28-150 H

- ISO 40 DIN 2079
- Cabeçotes múltifusos poderão ser fixados ao torpede de Ø100 mm
- O acionamento da unidade é eletro hidráulico
- Curso de avanço e retorno controlados por sensores fim de curso indutivos
- Fixação horizontal direta, ou utilizando o suporte SU92, poderá ser instalada na vertical ou inclinada
- Mais segurança e com partes moveis protegidas.

### Opcionais:

- Cabeçotes multifusos, agulares e retrofuração
- Porta ferramentas
- Motor montado para trás

### CARACTERÍSTICAS TÉCNICAS

Modelo	F28 - 150 H
Capacidade	Ø28 mm - Aço SAE 1020
Capacidade	Ø30 mm - Alumínio
Capacidade	Ø32 mm - Bronze
Concentricidade	0,01 mm máx.
Curso total	150 mm
Pressão de trabalho	6 - 30 bar
Força de avanço	26000 N a 30 bar
Opção de RPM	400 - 4300 RPM
Tensão do motor	220 / 380 / 440 V
Peso	90 Kg

### CONCEITO

01	Eixo ISO 40 DIN 2079
02	Eixo montado sobre rolamentos de rolos cônicos
03	Mangote cromado com guia brunida
04	Motor trifásico (opcional montado para trás)
05	Transmissão por polias e correia poly V
06	Transmissão orientavel 4 x 90°
07	Porca tipo came de regulagem de curso
08	Sensores fim de curso indutivos
09	Sensores de avanço rápido, lento e retorno
10	Stop mecânico para regulagem de curso
11	Conexões hidráulica de avanço e retorno: G3/8"
12	Corpo em ferro fundido

A Drillmaster reserva-se ao direito de modificar as características sem aviso prévio